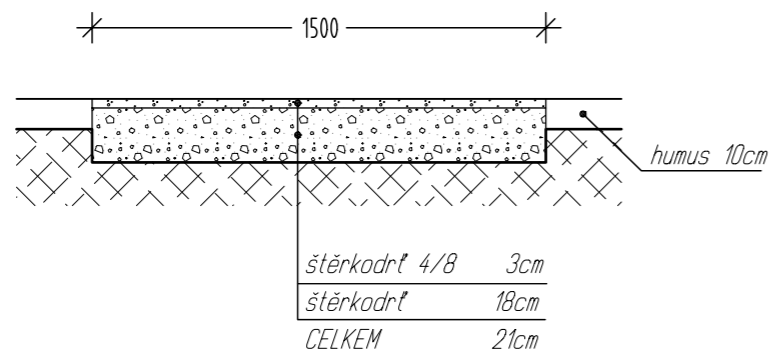
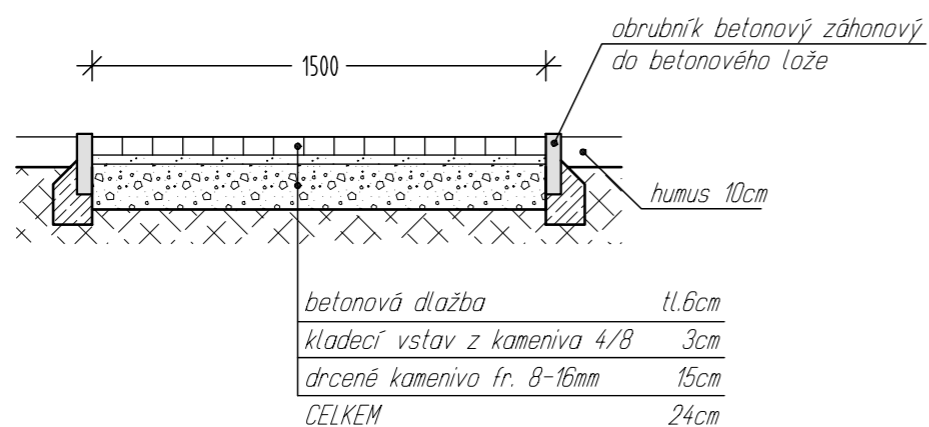


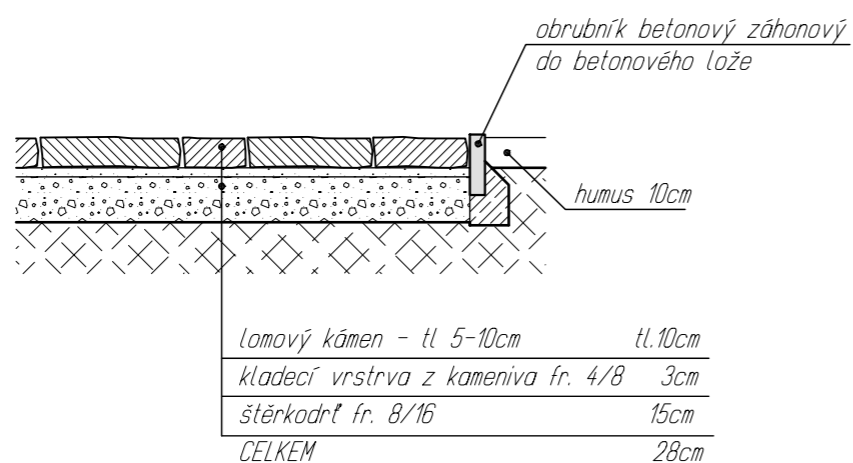
CHODNÍK MLATOVÝ - rozpočet položka 68
(mechanicky zpevněné kamenivo MZK)



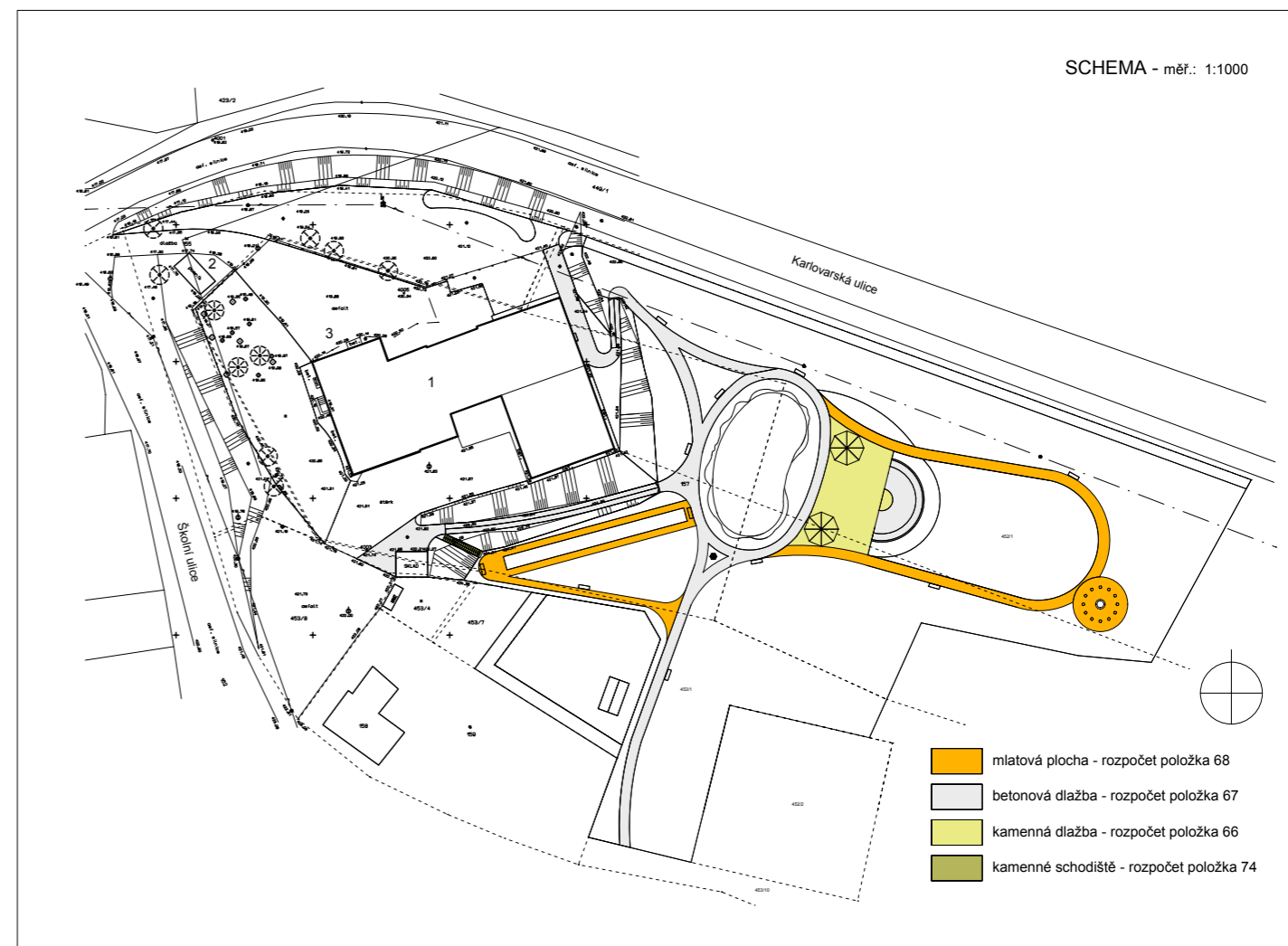
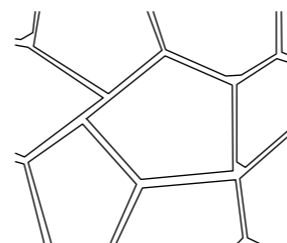
CHODNÍK Z BETONOVÉ DLAŽBY - rozpočet položka 67



DLAŽBA KAMENNÁ - rozpočet položka 66



kamenná dlažba -půdorys



KAMENNÉ SCHODIŠTĚ - výška stupně 15cm - rozpočet položka 74
20 stupňů

